



**INFORMATION HABILLAGE
FABRIKANTEN INFORMATION
MANUFACTURING INFORMATION**

10 ½''' ETA E63.501

IH E63501 FDE 534353 05 12.09.2014

Spécifications techniques

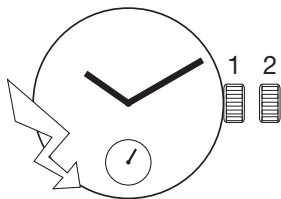
1. Forme et genre

Calibre rond	10 ½'''
Affichage analogique	
Quartz:	32'768 Hz
Pierres:	10

2. Dimensions en mm

Diamètre total	23,90
Diamètre d'encadrement	23,30
Hauteur totale du mouvement	1,95
Hauteur sur pile (No 373)	2,10
Hauteur sur pile (No 371)	2,50

3. Fonctions



Affichage par aiguilles:
heures, minutes, petite seconde.
Indicateur de fin de vie de pile (EOL).

4. Corrections

Tige de mise à l'heure à 2 positions:
Tige de mise à l'heure:
Pos. 1 Position de marche (neutre).

Pos. 2 Mise à l'heure, arrêt de la seconde, et du mouvement (stockage).

Technische Spezifikationen

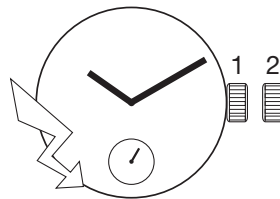
1. Form und Art

Rundes Kaliber	10 ½'''
Analoganzeige	
Quarz:	32'768 Hz
Steine:	10

2. Abmessungen in mm

Gesamtdurchmesser	23,90
Gehäusepassungsdurchmesser	23,30
Gesamtwerkhöhe	1,95
Höhe auf Batterie (No 373)	2,10
Höhe auf Batterie (No 371)	2,50

3. Funktionen



Anzeige durch Zeiger:
Stunden, Minuten, kleine Sekunde.
Batterie-End-Anzeige (EOL).

4. Korrekturen

Zeigerstellwelle mit 2 Stellungen:
Zeigerstellwelle:
Pos. 1 Gangstellung (neutral).

Pos. 2 Zeigerstellung, Stop der Sekunde und Unterbrecher (für Lagerung).

Technical specifications

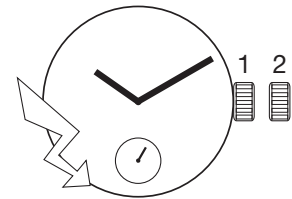
1. Shape and type

Round caliber	10 ½'''
Analog display	
Quartz:	32'768 Hz
Jewels:	10

2. Dimensions in mm

Overall diameter	23.90
Case fitting diameter	23.30
Overall movement height	1.95
Height on battery (No 373)	2.10
Height on battery (No 371)	2.50

3. Functions



Display by means of hands:
hours, minutes, small second.
End-of-life display (EOL).

4. Corrections

Handsetting stem with 2 positions:
Handsetting stem:
Pos. 1 Running position (neutral).

Pos. 2 Time setting, stopping of second, stopping of the movement (storage).



ETA SA
MANUFACTURE HORLOGÈRE SUISSE
DEPUIS 1793

ETA SA Manufacture Horlogère Suisse
SC Product Communication | Bahnhofstrasse 9 | 2540 Grenchen | Switzerland
Phone +41 (0)32 655 71 11 | Fax +41 (0)32 655 71 74 | contact@eta.ch | www.eta.ch

A COMPANY OF THE **SWATCH GROUP**

5. Principe de construction

Platine et pont fabriqués en laiton, dorés.

Standard: platine = laiton
couver-module électronique = sulem.

* Luxe: platine = laiton
couver-module électronique = laiton.

* exécutions et décors possibles sur demande.

Moteur pas à pas ETA 180°/s.
1 impulsion/sec.

Le calibre est équipé d'un circuit économiseur de courant (asservissement), d'un indicateur de fin de vie de pile (EOL) par avance de l'aiguille de seconde toutes les 4 secondes et d'une lame de contact déconnectant la commande du moteur du circuit intégré lorsque la tige de mise à l'heure est tirée (mode stockage).

Ce mouvement est équipé d'un circuit électronique de régulation de dernière génération qui intègre en un seul composant les éléments de gestion et de régulation.

6. Habillage

Le cadran est maintenu par des fixateurs de cadran.

Aiguilles

Indication pour aiguilles: voir le plan *AIGUILLAGES*.

Nouvelle norme pour balourds d'aiguilles (voir IS No 71).

Le respect des balourds indiqués garantit la résistance aux chocs selon les normes en vigueur.

La pose des aiguilles (sans pile et isolateur de pile) doit être faite sur un porte-pièce adéquat avec appui central et sur la pierre de petite seconde ayant un dégagement adéquat.

5. Konstruktionsprinzip

Werkplatte und Brücke aus Messing hergestellt, vergoldet.

Standard: Werkplatte = Messing
Halteplatte für Elektronik-Baugruppe = Sulem.

* Luxus: Werkplatte = Messing
Halteplatte für Elektronik-Baugruppe = Messing.

* Weitere Ausführungen und Dekors sind auf Anfrage möglich.

Schrittmotor ETA 180°/s.
1 Impuls/Sek.

Der Kaliber ist mit einer stromsparenden Motorsteuerung (Asservissement) einer Batterie-End-Anzeige (EOL) durch Vor-rücken des Sekundenzeigers alle 4 Sekunden und einem Unterbrecherkontakt, welcher bei gezogener Stellwelle den Motor vom integrierten Schaltkreis trennt (zur Lagerung), ausgerüstet.

Dieses Uhrwerk ist mit einem Stromregelkreis modernster Technologie ausgestattet, der in einer Komponente die Steuerungs- und Regelungselemente vereint.

6. Ausstattung

Das Zifferblatt ist durch Zifferblatthalter gehalten.

Zeiger

Angaben für Zeiger: siehe Zeichnung *ZEIGERWERKHÖHEN*.

Neue Norm für Zeigerunwuchten (siehe IS No 71).

Bei Einhaltung der angegebenen Unwuchtwerte wird die Stosssicherheit laut einschlägigen Normen gewährleistet.

Zum setzen der Zeiger (ohne Batterie und isolation für Batterie) ist der Gebrauch eines zwäckmässigen Werkstückhalters mit zentraler Auflage und des Steins der kleinen Sekunde mit passender Aussparung unerlässlich.

5. Principle of construction

Main plate and bridge made of brass, gilt.

Standard: mainplate = brass
electronic module cover = sulem.

* Luxury: mainplate = brass
electronic module cover = brass.

* versions and decors possible on request.

Stepping motor ETA 180°/s.
1 impulse/sec.

The caliber is equipped with a current saving circuit (asservissement), a battery end-of-life display (EOL), with second hand advancing every 4 seconds, and a stop lever which disconnects the motor from the integrated circuits when the stem is pulled out (storage).

This movement is equipped with the latest generation of electronic control circuit which houses the management and control elements in a single component.

6. Casing

The dial is fixed by means of dial fasteners.

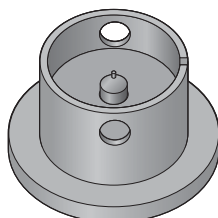
Hands

Indications for hands: see drawing *HAND FITTING HEIGHTS*.

New standard for hand unbalance (see IS No 71).

By respecting the defined unbalance a shock-resistance in accordance with current standards is assured.

The fitting of the hands (without battery and battery insulator) must take place on a suitable movement holder with a central support and the jewel of the small second with an adequate unlocking.



7. Outillage

sur demande.

Ces outils peuvent être commandés chez:

ETA SA Manufacture Horlogère Suisse
Customer Support
Bahnhofstrasse 9
2540 Grenchen
Switzerland

Phone +41 (0)32 655 27 77
Fax +41 (0)32 655 84 30
customer-support@eta.ch
www.eta.ch

7. Werkzeuge

auf Anfrage.

Diese Werkzeuge können bei folgender Adresse bestellt werden:

ETA SA Manufacture Horlogère Suisse
Customer Support
Bahnhofstrasse 9
2540 Grenchen
Switzerland

Phone +41 (0)32 655 27 77
Fax +41 (0)32 655 84 30
customer-support@eta.ch
www.eta.ch

7. Tools

on request.

These tools can be ordered from:

ETA SA Manufacture Horlogère Suisse
Customer Support
Bahnhofstrasse 9
2540 Grenchen
Switzerland

Phone +41 (0)32 655 27 77
Fax +41 (0)32 655 84 30
customer-support@eta.ch
www.eta.ch

8. Alimentation

Pile à l'oxyde d'argent
U = 1,55 V, type "Low drain"

Pile Ø 9,50 mm, hauteur 1,65 mm
Capacité 29 mAh (Renata)

Renata 373, Varta V373,
Energizer 373, SR 916 SW.

Pile Ø 9,50 mm, hauteur 2,05 mm
Capacité 40 mAh (Renata)

Renata 371, Varta V371,
Energizer 371, SR 920 SW.

8. Stromversorgung

Silberoxyd-Batterie
U = 1,55 V, Typ "Low Drain".

Batterie Ø 9,50 mm, Höhe 1,65 mm
Kapazität 29 mAh (Renata)

Renata 373, Varta V373,
Energizer 373, SR 916 SW.

Batterie Ø 9,50 mm, Höhe 2,05 mm
Kapazität 40 mAh (Renata)

Renata 371, Varta V371,
Energizer 371, SR 920 SW.

8. Current supply

Silver oxide battery
U = 1.55 V, "Low Drain" type.

Battery Ø 9.50 mm, height 1.65 mm
Capacity 29 mAh (Renata)

Renata 373, Varta V373,
Energizer 373, SR 916 SW.


Battery Ø 9.50 mm, height 2.05 mm
Capacity 40 mAh (Renata)

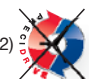
Renata 371, Varta V371,
Energizer 371, SR 920 SW.

9. Performances

9. Leistungen

9. Performances

Critères Kriterien Criteria	Conditions Bedingungen Conditions	MIN	TYP	MAX	Unités Einheiten Units
Conditions générales, sauf indication contraire Allgemeine Bedingungen, sofern nicht anders festgelegt General conditions, unless otherwise specified	U = 1,55 V T= 25° C				
 (1) Marche typique Precidrive Typischer Gang Precidrive Typical rate Precidrive	U = 1,58 V Marche initiale avec montre au porté normal entre 20° C et 30° C Erstmaliger Gang bei normalem Tragen zwischen 20° C und 30° C Initial rate with a normal wearing between 20° C et 30° C		± 10		s/an s/Jahr s/year
Marche instantanée à 23° C Momentaner Gang um 23° C Instantaneous rate at 23° C	Prescriptions COSC COSC-Vorschriften COSC prescriptions T= 23° C	-26	±10	+26	s/an s/Jahr s/year
Marche instantanée à 8° C Momentaner Gang um 8° C Instantaneous rate at 8° C	Prescriptions COSC COSC-Vorschriften COSC prescriptions T= 8° C	-73	±35	+73	s/an s/Jahr s/year
Marche instantanée à 38° C Momentaner Gang um 38° C Instantaneous rate at 38° C	Prescriptions COSC COSC-Vorschriften COSC prescriptions T= 38° C	-73	±35	+73	s/an s/Jahr s/year
Période d'inhibition Inhibitions-Periode Inhibition period			960		s
Consommation mouvement Stromaufnahme Uhrwerk Power consumption movement			0,96	1,6	µA

Critères Kriterien Criteria	Conditions Bedingungen Conditions	MIN	TYP	MAX	Unités Einheiten Units
 (2) Marche instantanée Momentaner Gang Instantaneous rate	U = 1,55 V T= 25° C	-0,3		+0,5	s/d
Température de fonctionnement Betriebstemperatur Operating temperature		0		50	°C
Résistance aux chocs Stossicherheit Shock-resistance	NIHS 91-10				
Résistance aux champs magnétiques Magnetfeldabschirmung Resistance to magnetic influences		1600			A/m
Couple de positionnement (aig.sec.) Positionierungsmoment (Sek. Zeiger) Positioning torque (sec. hand) Couple utile (aig. sec.) Drehmoment (Sek. Zeiger) Useful torque (sec. hand)	U = 1,55 V T= 25° C		16 8		μNm μNm
Autonomie théorique de pile Autonomie theoretisch Autonomy theoretic of battery	Avec pile Mit Batterie with battery 29 mAh Avec pile Mit Batterie with battery 40 mAh		41* 57*		mois Monate months mois Monate months
CEM / Compatibilité électromagnétique EMV / Elektromagnetische Verträglichkeit EMC / Electromagnetic compatibility	EN 50082-1, EN 50081-1			CE Conforme CE Konform CE Conform	
<p>* En pratique, pour les mouvements à très faible consommation, l'autonomie maximum sera donnée par la durée de vie intrinsèque de la pile. * In der Praxis ergibt sich für Werke mit sehr schwachem Verbrauch die maximale Autonomie aus der jeweiligen Lebensdauer der Batterie. * In practice, for movements with very low consumption, the maximum autonomy is given by the specific length of life of the battery.</p>					



Technologie PreciDrive:

PreciDrive offre une précision de marche permettant d'obtenir une certification COSC. Cette précision peut être atteinte grâce à l'ajout d'une unité de thermocompensation qui corrige la période des impulsions motrices en fonction des changements de température ambiante et de la montre. Grâce à l'association du quartz et du circuit intégré dans un même boîtier sous vide, la précision de la marche est insensible à l'humidité.

PreciDrive Technologie:

Mit PreciDrive wird die für den Erhalt eines COSC-Zertifikats notwendige Gänge- nauigkeit erreicht. Ermöglicht wird diese Präzision durch die hinzugefügte Thermo-Kompensationseinheit, die die Dauer der Motorimpulse entsprechend der Veränderungen der Temperatur der Umgebung und der Uhr korrigiert. Dank der Verbindung des Quarzes mit dem integrierten Schaltkreis im selben vakuum-isolierten Gehäuse, wird die Gänge- nauigkeit nicht durch Feuchtigkeit beeinträchtigt.

PreciDrive technology:

Thanks to PreciDrive the operating precision necessary to obtain COSC certification is attained. This precision can be achieved thanks to the addition of a thermocompensation unit which corrects the period of integrated circuit the motor pulses according to changes in the ambient and watch temperature.

Thanks to the combination of the quartz with the integrated circuit inside a single vacuum-insulated case, accuracy is unaffected by humidity.

10. Contrôle de la marche

PRECIDRIVE



La période d'inhibition est de

960 secondes.

La mesure de la marche ne peut se faire qu'avec un appareil permettant une mesure pendant 960 secondes et une précision de 0,1 ppm.

La mesure de la marche doit avoir lieu à une température comprise entre 22° C et 24° C.

NON PRECIDRIVE



La période d'inhibition est de

60 secondes.

La mesure de la marche ne peut se faire qu'avec un appareil permettant une mesure pendant 60 secondes ou même un multiple de 60 secondes.

La mesure de la marche doit avoir lieu à une température comprise entre 20° C et 25° C.

10. Gangkontrolle

PRECIDRIVE



Die Inhibitions-Periode beträgt

960 Sekunden.

Der Gang kann nur mit einem Instrument gemessen werden, das eine Messung während einer Zeitspanne von 960 Sekunden und eine Genauigkeit von 0,1 ppm erlaubt.

Die Gangmessung muss bei einer Temperatur von 22° C bis 24° C erfolgen.

NON PRECIDRIVE



Die Inhibitions-Periode beträgt

60 Sekunden.

Der Gang kann nur mit einem Instrument gemessen werden, das eine Messung während einer Zeitspanne von 60 Sekunden oder einem Vielfachen davon erlaubt.

Die Gangmessung muss bei einer Temperatur von 20° C bis 25° C erfolgen.

10. Checking the rate

PRECIDRIVE



The inhibition period is

960 seconds.

The rate must be checked with an instrument that allows measuring a period of 960 seconds and a precision of 0.1 ppm.

Check the rate at a temperature between 22° C and 24° C.

NON PRECIDRIVE



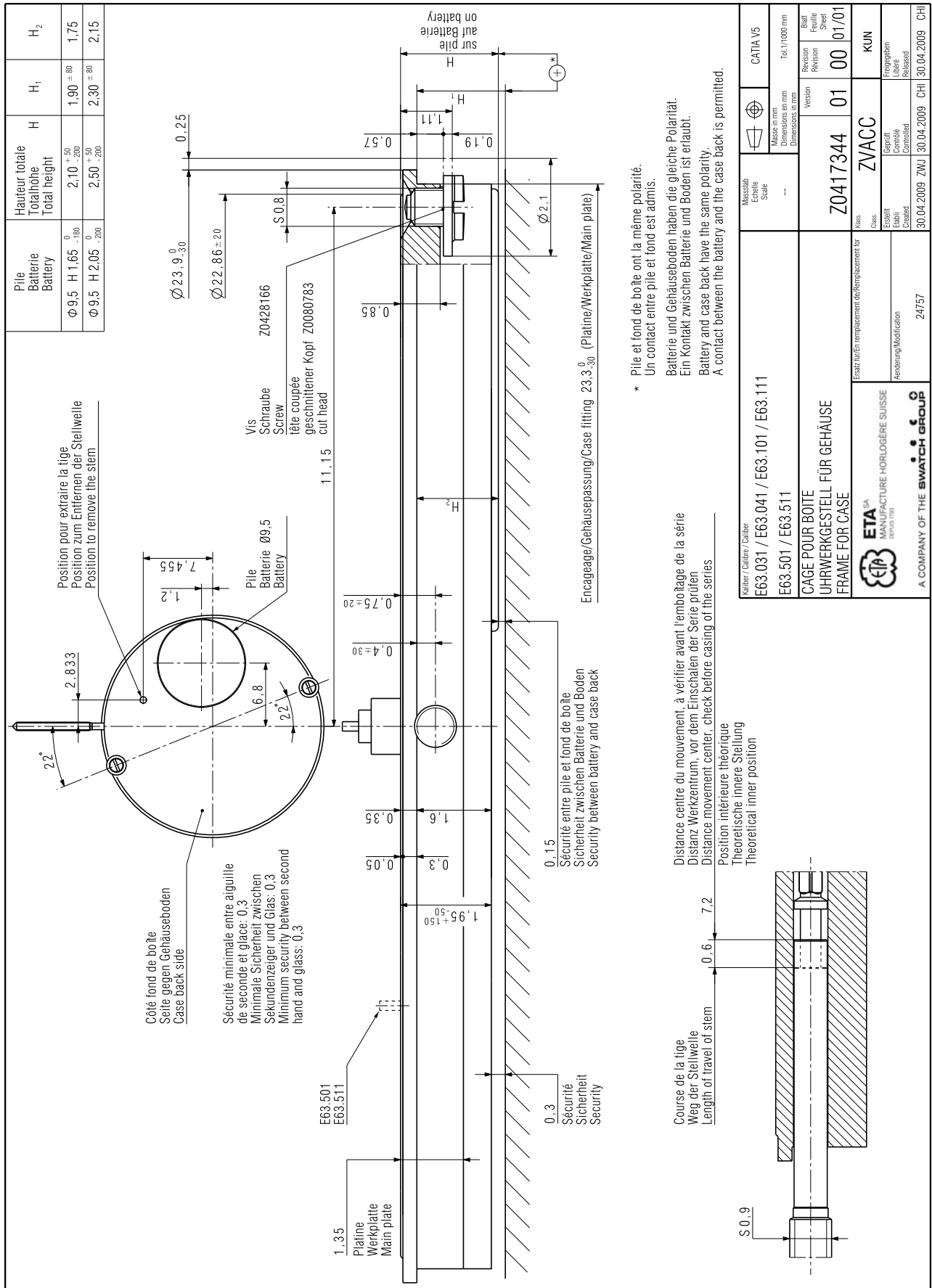
The inhibition period is

60 seconds.

The rate must be checked with an instrument that allows measuring over one or several periods of 60 seconds.

Check the rate at a temperature between 20° C and 25° C.

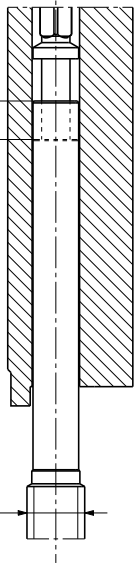
Nous nous réservons tous les droits sur ce document. Il est confié au destinataire. Il ne peut, sans notre autorisation écrite, être copié, reproduit, communiqué à des tiers.
 Für dieses Dokument behalten wir uns alle Rechte vor. Es ist nur für den Empfänger bestimmt. Ohne unsere schriftliche Bewilligung darf es nicht kopiert, vervielfältigt und Dritten zugänglich gemacht werden.
 We reserve all rights for this document. It is meant for the recipient only and it may not be copied, printed or given to a third person without our written permission.



* Pile et fond de boîte ont la même polarité. Un contact entre pile et fond est admis.
 Batterie und Gehäuseboden haben die gleiche Polarität. Ein Kontakt zwischen Batterie und Boden ist erlaubt.
 Battery and case back have the same polarity. A contact between the battery and the case back is permitted.

Distance centre du mouvement, à vérifier avant l'emboîtement de la série
 Distanz Werkzentrum, vor dem Einschalen der Serie prüfen
 Position intérieure théorique
 Theoretical inner position

Course de la tige
 Weg der Stellwelle
 Length of travel of stem



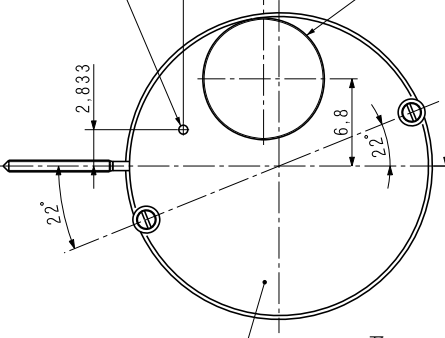
0.15
 Sécurité entre pile et fond de boîte
 Sicherheit zwischen Batterie und Boden
 Security between battery and case back

0.3
 Sécurité
 Sicherheit
 Security

Côté fond de boîte
 Seite gegen Gehäuseboden
 Case back side

Sécurité minimale entre aiguille de seconde et glace: 0.3
 Minimale Sicherheit zwischen Sekundenzeiger und Glas: 0.3
 Minimum security between second hand and glass: 0.3

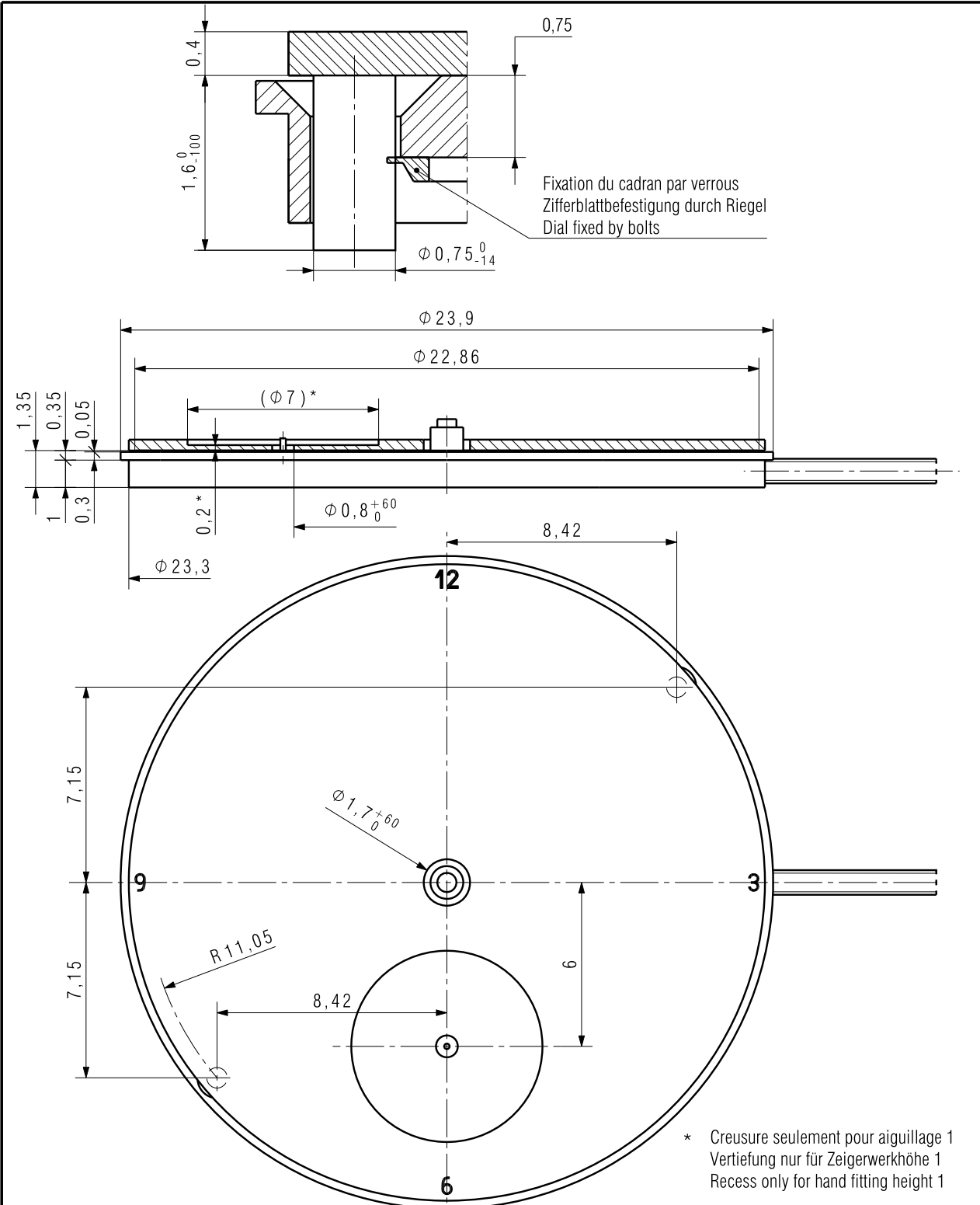
Position pour extraire la tige
 Position zum Entfernen der Stellwelle
 Position to remove the stem



1.35
 Platine
 Werkplatte
 Main plate

E63.501
 E63.511

Encageage/Gehäusepassung/Cass fitting 23.3⁰_{-0,30} (Platine/Werkplatte/Main plate)



Kaliber / Calibre / Caliber
E63.501

Massstab Echelle Scale --		CATIA V5	
	Masse in mm Dimensions en mm Dimensions in mm	Tol. 1/1000 mm	

INDICATIONS POUR CADRAN
ANGABEN FÜR ZIFFERBLATT
INDICATIONS FOR DIAL

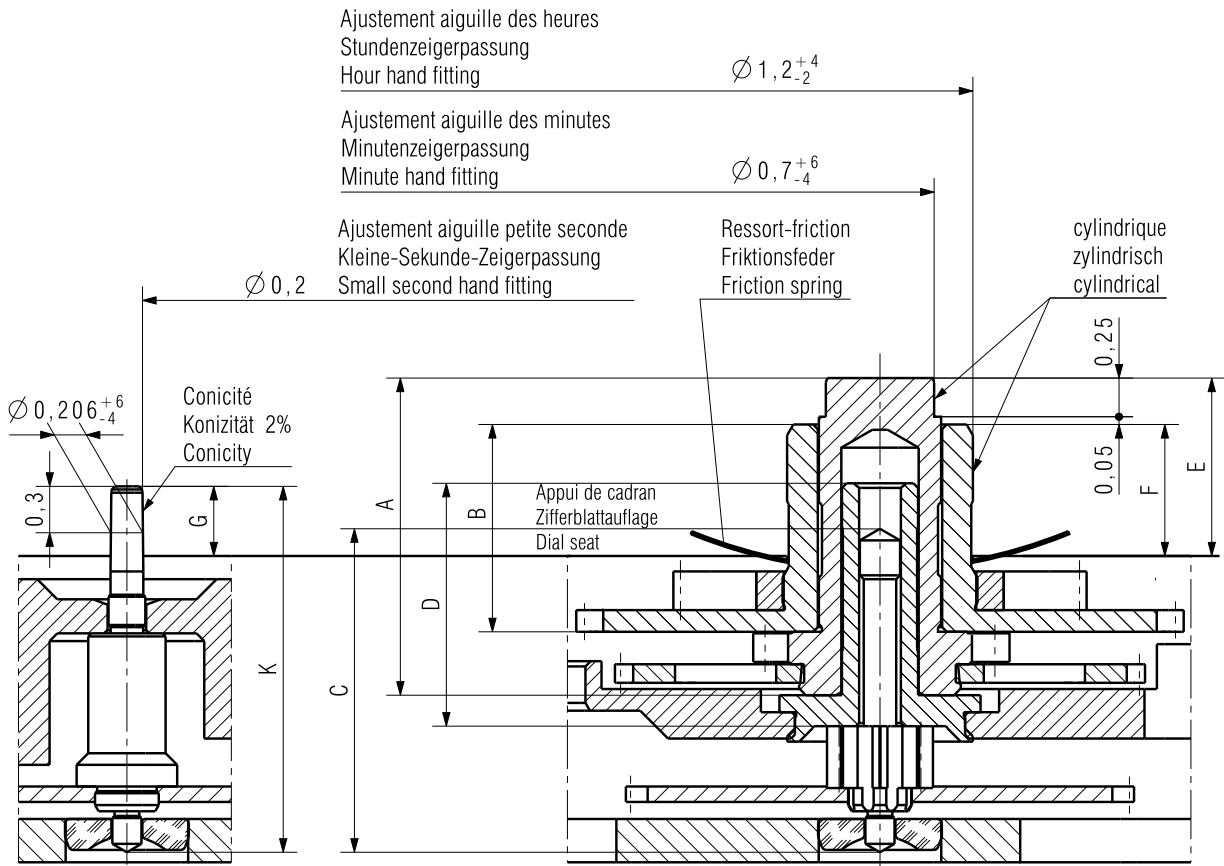
Z0675178	Version 00	Revision Révision 00	Blatt Feuille Sheet 01/01
----------	---------------	----------------------------	------------------------------------



Ersatz für/En remplacement de/Replacement for	Klass. ZVACC	KUN
Aenderung/Modification	Erstellt Etabli Created 24.11.2011 DAS	Geprüft Contrôlé Controlled 21.12.2011 TAL
	Freigegeben Libéré Released 21.12.2011 TAL	

Nous nous réservons tous les droits sur ce document. Il est comié au destinataire. Il ne peut, sans notre autorisation écrite, être copié, reproduit, communiqué à des tiers.
 Für dieses Dokument behalten wir uns alle Rechte vor. Es ist nur für den Empfänger bestimmt. Ohne unsere schriftliche Bewilligung darf es nicht kopiert, vervielfältigt und Dritten zugänglich gemacht werden.
 We reserve all rights for this document. It is meant for the recipient only and it may not be copied, printed or given to a third person without our written permission.

Nous nous réservons tous les droits sur ce document. Il est confié au destinataire. Il ne peut, sans notre autorisation écrite, être copié, reproduit, communiqué à des tiers.
 Für dieses Dokument behalten wir uns alle Rechte vor. Es ist nur für den Empfänger bestimmt. Ohne unsere schriftliche Bewilligung darf es nicht kopiert, vervielfältigt und Dritten zugänglich gemacht werden.
 We reserve all rights for this document. It is meant for the recipient only and it may not be copied, printed or given to a third person without our written permission.



1) NIHS 91-30: 500g / 0,7 ms

2) NIHS 91-20: 500g / 2,0 ms

* Avec creusure
Mit Vertiefung
With recess

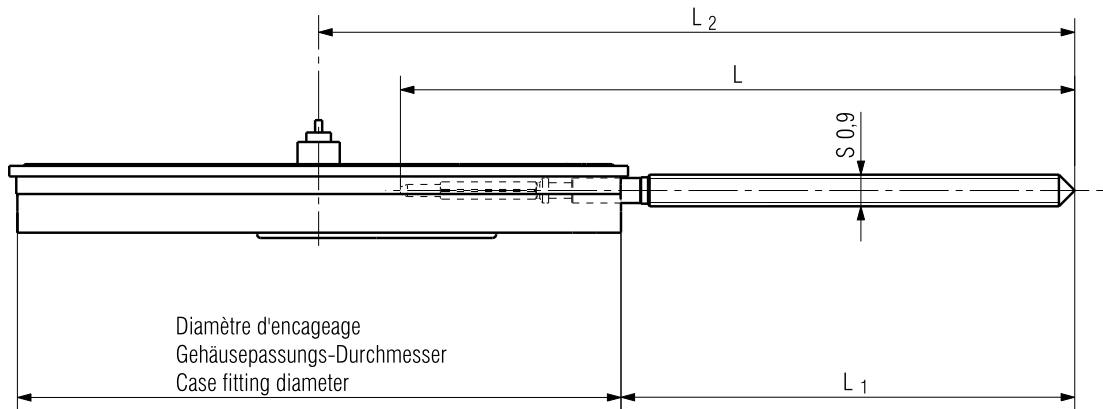
Aiguillage Zeigerwerkhöhe	Longueur/Länge/Length					Dépassement Höhe über Zifferblattauflage Height over dial seat			Ep. cadran Zifferblattdicke Dial thickness
	A	B	C	D	K	E	F	G	
Hand fitting height	Chaussée Minutenrohr Cannon-pinion	Roue des heures Stundenrad Hour wheel	Pignon des sec. au centre Zentrum- sekulentrieb Central sec. wheel pin.	Tube de centre Zentrumrohr Centre tube	Roue de petite seconde Kleine-Sekunde- Rad Small second wheel	Chaussée Minutenrohr Cannon-pinion	Roue des heures Stundenrad Hour wheel	Roue de petite seconde Kleine-Sekunde- Rad Small second wheel	
1 normal	2,05	1,34	2,091	1,57	2,365	1,15	0,85	0,45	0,4*
2	2,30	1,59	2,091	2,07	2,615	1,4	1,1	0,7	0,4
3	2,55	1,84	2,091	2,07	2,865	1,65	1,35	0,95	

Aiguilles Zeiger Hands	Aiguille des heures Stundenzeiger Hour hand		Aiguille des minutes Minutenzeiger Minute hand		Aiguille de petite seconde Kleiner Sekundenzeiger Small second hand	
Masse/Masse/Mass	max.	mg	20		3	
Balourd/Unwucht/Unbalance	max.	µNm	1) 2)	1	1) 2)	1) 0,105 2) 0,045
Force de chassage/Setzkraft/Press-in force	max.	N	30		30	
Inertie/Trägheit/Inertia	max.	gmm ²	0,3		0,1	

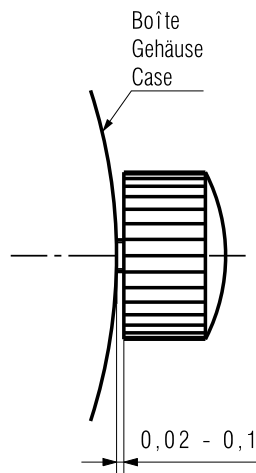
Kaliber / Calibre / Caliber E63-E64.501/511	Masstab Echelle Scale --		CATIA V5
		Masse in mm Dimensions en mm Dimensions in mm	Tol.1/1000 mm

AIGUILLAGES ZEIGERWERKHÖHEN HAND FITTING HEIGHTS	Version 06	Revision Révision 00	Blatt Feuille Sheet 01/01
---	----------------------	-----------------------------------	---

ETA SA MANUFACTURE HORLOGÈRE SUISSE DEPUIS 1793	Ersatz für/En remplacement de/Remplacement for	Klass. Class. ZVACC	KUN	
	Aenderung/Modification	Ursprung Erzeugung Création Origine Creation Original	Version Erzeugung Création Version Creation Version	Freigegeben Libéré Released
A COMPANY OF THE SWATCH GROUP	30464	26.02.2008 ZWJ	24.06.2014 ZWJ	26.06.2014 SAC



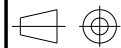
Calibre Kaliber Caliber	Longueur de la tige Länge der Stellwelle Length of setting stem	L	L ₁	L ₂
E60.XXX	normal	19,18	12,9	21,5
E61.XXX	normal	19,18	12,4	21,5
E63.XXX	normal	19,18	9,85	21,5
E64.XXX	normal	19,18	8,7	21,5



Nous nous réservons tous les droits sur ce document. Il est comié au destinataire. Il ne peut, sans notre autorisation écrite, être copié, reproduit, communiqué à des tiers.
 Für dieses Dokument behalten wir uns alle Rechte vor. Es ist nur für den Empfänger bestimmt. Ohne unsere schriftliche Bewilligung darf es nicht kopiert, vervielfältigt und Dritten zugänglich gemacht werden.
 We reserve all rights for this document. It is meant for the recipient only and it may not be copied, printed or given to a third person without our written permission.

Kaliber / Calibre / Caliber
E6X.031/041/101/111/501/511

Massstab
Echelle
Scale



CATIA V5

Masse in mm
Dimensions en mm
Dimensions in mm

Tol. 1/1000 mm

TIGE: LONGUEUR, POSITION COURONNE
STELLWELLE: LAENGE, KRONENPOSITION
STEM: LENGTH, CROWN POSITION

Z0414646

Version

01

Revision

00

Blatt

01/01



ETA SA
MANUFACTURE HORLOGÈRE SUISSE
DEPUIS 1793

A COMPANY OF THE **SWATCH GROUP**

Ersatz für/En remplacement de/Remplacement for

Aenderung/Modification

24757/24819

Klass.
Class.

ZVACC

KUN

Erstellt
Etabli
Created

27.04.2009 ZWJ

Geprüft
Contrôlé
Controlled

30.04.2009 CHI

Freigegeben
Libéré
Released

30.04.2009 CHI

Cette page est laissée vide
intentionnellement en cas d'impression
au format A3.

Diese Seite wird absichtlich leer
gelassen für den Fall, dass im
A3-Format gedruckt wird.

This page has deliberately been
left blank in case of A3 format
printing.

Cette page est laissée vide
intentionnellement en cas d'impression
au format A3.

Diese Seite wird absichtlich leer
gelassen für den Fall, dass im
A3-Format gedruckt wird.

This page has deliberately been
left blank in case of A3 format
printing.

**Modifications comparées aux versions
précédentes du document****Änderungen gegenüber
vorhergehenden Dokumentversionen****Modifications compared with previous
document versions**

Version	Date Datum Date	Modification	Änderung	Modification	Page Seite Page
05	12.09.2014	Nouvelle norme pour balourds d'aiguilles	Neue Norm für Zeigerunwuchten	New standard for hand unbalance	2
		Corrections chapitre 9	Korrekturen Kapitel 9	Chapter 9 corrections	3-4
04	06.08.2014	Nouveau plan	Neue Zeichnung	New drawing	8
03	18.03.2014	Ajout technologie Precidrive	Zusatz Technologie Precidrive	Addition Precidrive technology	1-12
		Nouveau plan	Neue Zeichnung	New drawing	8
02	21.12.2012	Modification chapitre 5 "Principe de construction"	Kapitel 5 "Konstruktionsprinzip" Änderung	Modification of the chapter 5 "Principle of construction"	2
01	25.07.2012	Correction nombre pierres	Korrektur Stückzahl Steinen	Correction number jewels	1
00	13.06.2012	Version de base	Basis Version	Basic version	--

Sous réserve de toutes modifications.

Änderungen vorbehalten.

All modifications reserved.

**Ce document se trouve sur le
Support Center Portal (SCP) :****www.eta.ch**

- Support Center
- Support Center Portal
- Documents techniques

**Dieses Dokument finden Sie im
Support Center Portal (SCP):****www.eta.ch**

- Support Center
- Support Center Portal
- Technische Dokumente

**This document can be found on the
Support Center Portal (SCP):****www.eta.ch**

- Support Center
- Support Center Portal
- Technical Documents



ETA^{SA}
MANUFACTURE HORLOGÈRE SUISSE
DEPUIS 1793

SC PRODUCT COMMUNICATION

Bahnhofstrasse 9
2540 Grenchen
Switzerland

Phone +41 (0)32 655 71 11
Fax +41 (0)32 655 71 74

contact@eta.ch
www.eta.ch